

# Polohovatelná vana Lena 170



- 3** Hygiena
- A** Polohovatelné vany standard



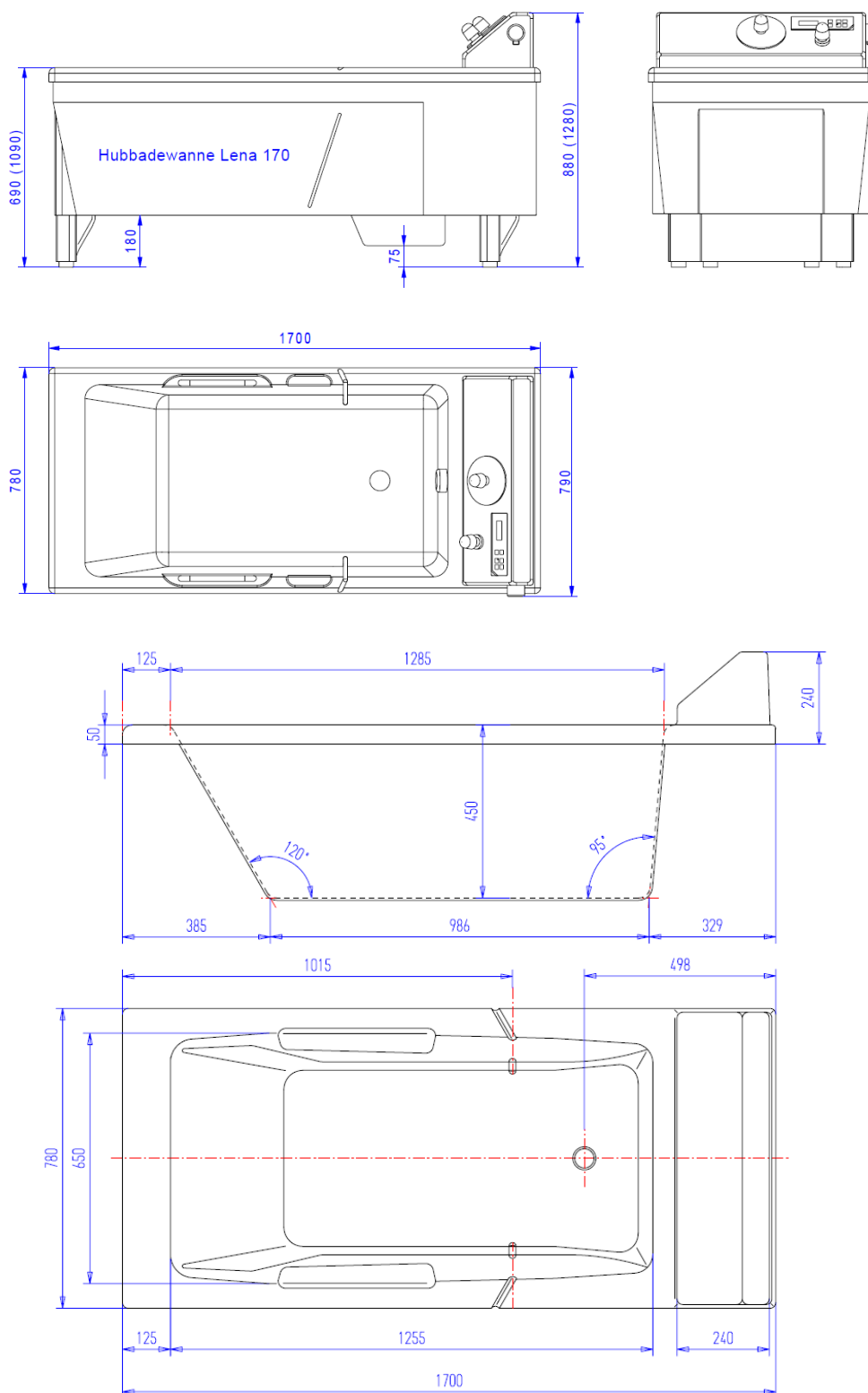
## Technická specifikace

- **polohovatelná vana pro všechny typy péče** s tichým a plynulým chodem, **samostatně stojící** bez nutnosti kotvení k podlaze
- **povrch vany z odolného sklo-laminátu** s **dlouhodobou životností**
- kontrolní panel s **3 cestným monitoringem teploty vody**, **7“ ovládací displej**
- **kaskádové plnění, přepadový odtok, integrovaná sprcha, integrovaná úchopová madla, DesiSafe** – oplach zabraňující tvorbě legionelly, **LockSafe** – automatický zámek ovládacího panelu
- **externí rozměry:** 1700 x 790 x 880 mm, **vnitřní rozměry:** 1285 x 650 x 450 mm
- **rozsah zdvihu:** 690 – 1090 mm
- **objem:** 120 l
- **maximální váha klienta:** 175 Kg
- **čas plnění (při 3 barech):** 4-5 min., **čas vypouštění:** cca 4 min.
- **volitelné příslušenství:** desinfekční modul, auto-stop, hydromasážní modul, modul pro světelnou a hudební terapii, možnost změny barvy vany

# Polohovatelná vana Lena 170

- 3 Hygiena
- A Polohovatelné vany standard

## Výkresová dokumentace – vnitřní a vnější rozměry





# Polohovatelná vana Lena 170



- 3** Hygiena
- A** Polohovatelné vany standard

## Vana

Obj. číslo	Popis
001-H300-2	Polohovatelná vana iTub Lena 170

## Příslušenství

Obj. číslo	Popis
001-H300-101	Integrovaná desinfekce (pro mod. Lena 170 - 230)
001-H300-102	Hydromasáž (AirSpa) (pro mod. Lena 170 - 230)
001-H403-01	Auto-stop (pro mod. Lena 170 - 230)
001-H300-104	Odolnější povrchová úprava vany
001-H300-105	Barva dle výběru zákazníka - stěny vany
001-H300-107	Barva dle výběru zákazníka - tělo vany
001-H300-108	Integrovaný systém pro reprodukci zvuku (pro mod. Lena 170 - 230)